

Dualit®

Dualit Limited County Oak Way Crawley
West Sussex RH11 7ST
+44(0)1293 652 500
info@dualit.com

Baltics-A

Dualit®

PL

Ecopress™ do Vertuo*

Przechowuj zużyte kapsułki w poręcznym pojemniku, a następnie opróżnij kapsułki w EcoPress™, oplucz i wyrzuć do domowego kosza na recykling.

*Znak towarowy Nespresso® jest własnością Société des Produits Nestlé S.A. Vertuo jest marką należącą do Société des Produits Nestlé S.A.

ET

Ecopress™ Vertuo*

Hoidke kasutatud kapslid alles ja kui olete valmis, kasutage lihtsalt EcoPress™-i, loputage ja pange kodus prügikasti.

*Nespresso® kaubamärk kuulub ettevõttele Société des Produits Nestlé S.A. Vertuo on ettevõttele Société des Produits Nestlé S.A. kuuluv kaubamärk.

LT

„Ecopress™“, skirtas „Vertuo**“

Laikykite panaudotas kapsules, kai būsite pasiruošę, perdirbkite jas su EcoPress™, išskalaukite ir sumeskite į šiukšlių dėžę namuose.

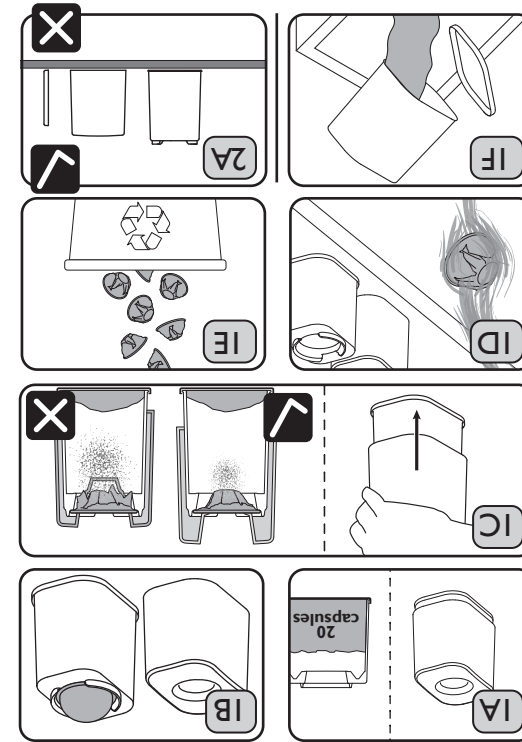
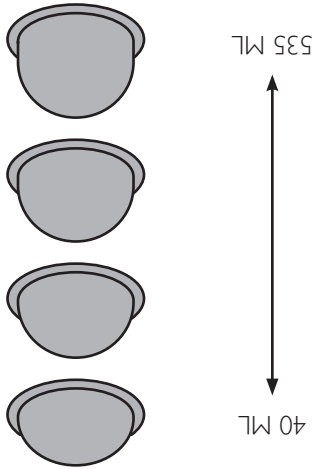
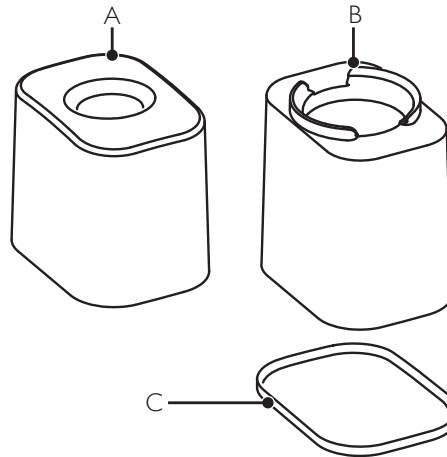
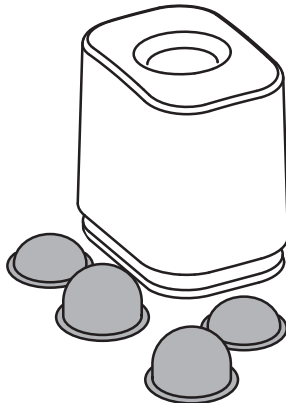
*, Nespresso® prekių ženklas priklauso „Société des Produits Nestlé S.A.“. „Vertuo“ yra prekių ženklas, priklausantis „Société des Produits Nestlé S.A.“

LV

Ecopress™ Vertuo* kafijas automātam

Hoidke kasutatud kapslid alles ja kui olete valmis, kasutage lihtsalt EcoPress™-i, loputage ja pange kodus prügikasti.

*Nespresso® precu zime pieder Société des Produits Nestlé S.A. Vertuo ir zīmols, kas pieder Société des Produits Nestlé S.A.



PL

POZNAJ SWÓJ ECOPRESS™ DLA VERTUO*

A. Popychacz C. Podstawa
B. Zbiornik Zbiornika

ET

TUNNGE OMA ECOPRESS™ -I VERTUO* JAKS

A. Tõukekaas C. Anuma Alus
B. Anum

LT

PAŽINKITE SAVO ECOPRESS™ VERTUO*

A. Stūmiklis C. Kibirėlio Pagrindas
B. Kibirėlis

LV

ZINĀT SAVU ECOPRESS™ VERTUO*

A. Stūmējs C. Trauka Bāze
B. Trauks

“Nespresso” precu zime pieder Société des Produits Nestlé S.A. paslaik pieejamajos izmēros.

Nespresso® Vertuo kapsulas visos VERTUO® KAPSLID

LV

“Nespresso” kaubamärk kuulub ettevõttele Société des Produits Nestlé S.A. gālimu dydzih.

Nespresso® Vertuo kapsulas visos VERTUO® KAPSALES SUDERINAMAS SU

LT

“Nespresso” kaubamärk kuulub ettevõttele Société des Produits Nestlé S.A. hetkel saadaolevates suuruses.

Nespresso® Vertuo kapslid kõigis VERTUO® KAPSLID

ET

“Znak towarowy Nespresso” jest własnością Société des Produits Nestlé S.A. Kapsułki Nespresso® Vertuo we wszystkich

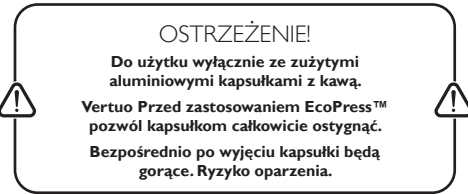
ECOPRESS™ DLA VERTUO® KAPSUŁKI KOMPATYBILNE Z

PL

JAK KORZYSTAĆ Z ECOPRESS™ DLA VERTUO*

Polski

- IA** Zastosuj EcoPress™ do wszystkich zużytych kapsulek po wyschnięciu kawy. Maksymalna pojemność 20 kapsulek.
- IB** Umieść jedną zużytą aluminiową kapsułkę Vertuo® folią do dołu w otworze zbiornika.
- IC** Umieść popychacz nad kapsułką i nacisnij obiema dłońmi w dół do pełnego odwrócenia kapsułki na drugą stronę. Kapsułki Vertuo o różnych rozmiarach będą odwracane na drugą stronę na różnych wysokościach. **Ostrzeżenie! W przypadku użycia nadmiernej siły kapsułka może ulec rozzerwaniu. Ryzyko przytrażenia palców. Podczas korzystania z EcoPress ręce muszą znajdować się nad popychaczem.**
- ID** Delikatnie postępuj w popychacz i zbiornik po użyciu EcoPress™, aby usunąć resztki kawy. Zdejmij popychacz, wyjmij kapsułkę i wypłucz.
- IE** Puis mettez la capsule Vertuo® dans votre. Po wypłukaniu wyrzuć kapsułki Vertuo do domowego kosza na recykling.
- IF** Gdy zbiornik zapelni się fusami z kawy, umieść go nad pojemnikiem na odpady żywnościowe lub domowym kompostownikiem. Zdejmij podstawę zbiornika, pozwalając zużytem fusom wypaść.



CZYSZCZENIE ECOPRESS™ DLA VERTUO*

- Poszczególne części można myć ręcznie w ciepłej wodzie z mydłem lub w zmywarce do naczyń.
- Umieść wszystkie części w górnym koszu zmywarki i wybierz program zmywania o temp. poniżej 40 stopni. Aby ograniczyć gromadzenie się wody, ustaw części w sposób pokazany poniżej:

2A PÓŁKA GÓRNA

PÓŁKA DOLNA

WSKAZÓWKI DOTYCZĄCE ECOPRESS™ DLA VERTUO*

- Masz problemy z użytkowaniem EcoPress? Skorzystaj z naszych wskazówek:**
- Aby uzyskać najlepsze rezultaty, stojąc, umieść EcoPress™ dla Vertuo® na niższej powierzchni; zwiększa to dostępny użytkownikowi ciężar, ułatwiając korzystanie z urządzenia.
- Aby ułatwić odwracanie kapsulek na drugą stronę, pozostaw je do wyschnięcia na co najmniej 4 godziny.
- Zbiornik pomieści fusy z maksymalnie 20 zużytych kapsulek Vertuo®, zanim będzie wymagał opróżnienia.
- Zgromadzone w zbiorniku fusy z kawy można kompostować w domu, wyrzuć do pojemnika na odpady spożywcze lub pojemnika na odpady mieszane.
- Delikatnie postępuj w popychacz i zbiornik, aby usunąć resztki kawy.

KUIDAS OMA VERTUO* ECOPRESS™-I KASUTADA

Eesti

- IA** EcoPress™ kõik kasutatud kapslid, kui kohv on kuivanud. Maksimaalne maht 20 kapslit.
- IB** Asetage üks kasutatud Vertuo® fooliumist alumiiniumkapsel küljega allapoole, anuma avasse.
- IC** Asetage tõekeas kapsli peale ja vajutage mõlema käega alla, et kapsel täielikult ümber pöörata. Erineva suurusega Vertuo kapslid pöörduvad erinevatel kõrgustel ümber. **Ettevaatus: kapsel võib rebeneda, kui EcoPressingu ajal rakendatakse liigset jõudu. Sõrmede kinnijäämise oht. Veenduge, et käed oleksid kapslite ökopressimisel tõekeas kohal.**
- ID** Koputage pärast ökopressimist õrnalt tõekeas ja anumad, et eemaldada kohvijäägid. Eemaldage tõekeas, seejärel eemaldage kapsel ja loputage.
- IE** Pärast loputamist visake Vertuo® kapslid oma majapidamises kasutatavasse prügikasti.
- IF** Kui anum on kohvipaksu täis, asetage see oma toidujäätmete prügikasti või koduse kompostihunniku kohale. Puhastage alus, lastes kasutatud kohvipaksul välja kukkuda.



ECOPRESS™-I VERTUO* PUHASTAMINE

- Üksikuid osi saab pesta käsitsi sooja seebivees või panna nõudepesumasinasse.
- Asetage kõik osad nõudepesumasina ülemisele restile alla 40-kraadise pesutemperatuuriga. Vee kogunemise vältimiseks suunake osad järgmiselt:

2A ÜLEMINE RIUL

ALUMINE RIUL

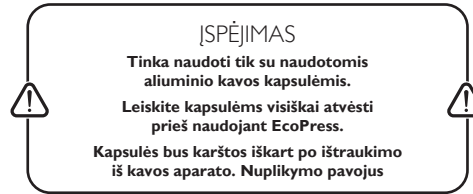
TOP NÄPUNÄITED TEIE VERTUO* ECOPRESS™ TARVIS

- Kas teil on ökopressimisega raskusi? Proovige neid näpunäiteid.**
- Parimate tulemuse saavutamiseks asetage Vertuo® jaoks mõeldud EcoPress™ seistes madalamale pinnale, muutes selle kasutamise lihtsamaks.
- Kapsli ümberpööramiseks hõlbustamiseks laske kapslitel enne EcoPressingu võtmist 4 tundi kuivada.
- Ämbrisse mahub kuni 20 kasutatud Vertuo® kapsli kohvipaks, enne kui see vajab tühjendamist.
- Ämbrisse kogutud kohvipaksu saab kodus kompostida, panna toidujäätmete prügikasti või üldprügikasti.
- Koputage pärast ökopressimist õrnalt tõekeas ja anumad, et eemaldada kohvijäägid.

KAIP NAUDOTI SAVO ECOPRESS™ FOR VERTUO*

Lietuvių

- IA** EcoPress™ visos panaudotos kapsulės, kai kava išdžiūs. Maksimali talpa 20 kapsulių
- IB** Padėkite vieną naudotą Vertuo® aliuminio kapsulę folijos puse žemyn, skylute į kibiro vidų.
- IC** Uždėkite stūmiklį ant kapsulės ir paspauskite abiem rankomis, kad kapsulė visiškai apverstų. Skirtingų dydžių Vertuo® kapsulės apversčius aukščiau. **Uždėkite stūmiklį ant kapsulių ir abiejomis rankomis paspauskite žemyn, kad visiškai apverstumėte Išpėjimas: kapsulės (-ių) pavojus. Istrigę pirštai. Presuodami kapsulės laikykite rankas virš stūmiklio**
- ID** Po naudojimosi EcoPress™, švelniai trenkite stūmiklį ir kibirą, kad pašalintumėte kavos likučius.
- IE** Išskalavę Vertuo® kapsules sumeskite į buitinių atliekų šiukšlių dėžę.
- IF** Kai kibiras prisipildo kavos tirščių, padėkite jį virš maisto atliekų konteinerio arba namų komposto krūvos. Nuimkite kibiro dugną, kad kavos tirščiai iškristų.



ECOPRESS™ FOR VERTUO VALYMAS

- Atskiras dalis galima plauti rankomis šiltame, muiluotame vandenyje arba įdėti į indaplovę.
- Sudėkite visas dalis į viršutinę indaplovės lentyną, plaukite žemesnėje nei 40 laipsnių temperatūroje. Norėdami sumažinti vandens susidarymą, nukreipkite dalis taip, kaip parodyta toliau:

2A VIRŠUTĖ LENTYNA

APATINĖ LENTYNA

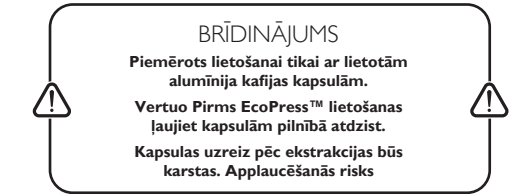
PAGRINDINIAI PATARIMAI JŪSŲ ECOPRESS™ FOR VERTUO

- Turite sunkumų naudojant „EcoPress“? Išbandykite šiuos patarimus:**
- Padėkite EcoPress™ Vertuo® ant žemesnio paviršiaus – bus lengviau atlikti šiuos veiksmus visu kūno svoru, todėl naudotis tampa lengviau.
- Kad būtų lengviau perdirtti kapsulę, prieš naudojant EcoPress, leiskite kapsulėms išdžiūti mažiausiai 4 valandas.
- Kibirėlyje tilps iki 20 panaudotų Vertuo® kapsulių su kavos tirščiais.
- Kibire surinktus kavos tirščius galima kompostuoti, sudėti į maisto atliekų šiukšlėdėžę arba į mišrias komunalines šiukšles.
- Po naudojimosi EcoPress, švelniai trenkite stūmiklį ir kibirą, kad pašalintumėte kavos likučius.

KĀ IZMANTOT ECOPRESS™ VERTUO*

Latviski

- IA** EcoPress™ visas izlietotās kapsulas, kad kafija ir izžuvusi. Maksimālā ietilpība 20 kapsulas
- IB** Novietojiet vienu izmantoto Vertuo® folijas alumīnija kapsulu ar malu uz leju, caurumu spainī
- IC** Novietojiet stūmēju virs kapsulas un nospiediet uz leju ar abām rokām, lai pilnībā apgrieztu kapsulu. Dažāda izmēra Vertuo® kapsulas tiks apgrieztas dažādos augstumos. **Uzmanību: Kapsula var saplīst, ja EcoPressing laikā tiek pielikts pārmērīgs spēks. Pirkstu iesprūšanas risks. Nodrošiniet, lai, ekopresējot kapsulas, rokas būtu novietotas virs stūmēja.**
- ID** Pēc EcoPressing viegli piesitiet pie Pusher & Bucket, lai noņemtu kapsulas atlikumus. Noņemiet stūmēju, pēc tam izņemiet kapsulu un izskalojiet.
- IE** Kad Vertuo® kapsulas ir izskalotas, ievietojiet tās savā sadzīves atkritumu tvertnē.
- IF** Kad spainis ir pilns ar kafijas biezumiem, novietojiet to virs pārtikas atkritumu tvertnes vai mājas komposta kaudzes. Noņemiet kausa pamatni, ļaujot izmantotajiem biezumiem izkrist.



ECOPRESS™ TĪRĪŠANA VERTUO

- Atsevišķas detaļas var mazgāt ar rokām siltā, ziepjūdenī vai ievietot trauku mazgājamajā mašīnā.
- Novietojiet visas detaļas trauku mazgājamās mašīnas augšējā plauktā mazgāšanas ciklā, kas ir zemāks par 40 grādiem. Lūdzu, novietojiet dalas, kā parādīts zemāk, lai samazinātu ūdens uzkrāšanos.

2A AUGŠĒJAS
PLAUKTS

APAKŠĒJAS
PLAUKTS

GALVENIE PADOMI JŪSU ECOPRESS™ FOR VERTUO

- Vai jums ir grūtības ar ekopresēšanu? Izmēģiniet šos padomus:**
- Lai iegūtu vislabākos rezultātus, stāvot, novietojiet EcoPress™ for Vertuo® uz zemākas virsmas; tas palielina jums pieejamo ķermeņa svaru, padarot to vieglāk lietojamo.
- Lai atvieglotu kapsulas apvēršanu, pirms EcoPressing ļaujiet kapsulām nožūt vismaz 4 stundas.
- Spainī būs līdz pat 20 izlietotu Vertuo® kapsulu kafijas biezumim, pirms tas būs jāiztukšots.
- Spainī savāktos kafijas biezumus var kompostēt mājās, ievietot pārtikas atkritumu tvertnē vai vispārējo atkritumu tvertnē.
- Pēc EcoPressing viegli piesitiet pie Pusher & Bucket, lai noņemtu kafijas atlikumus.